

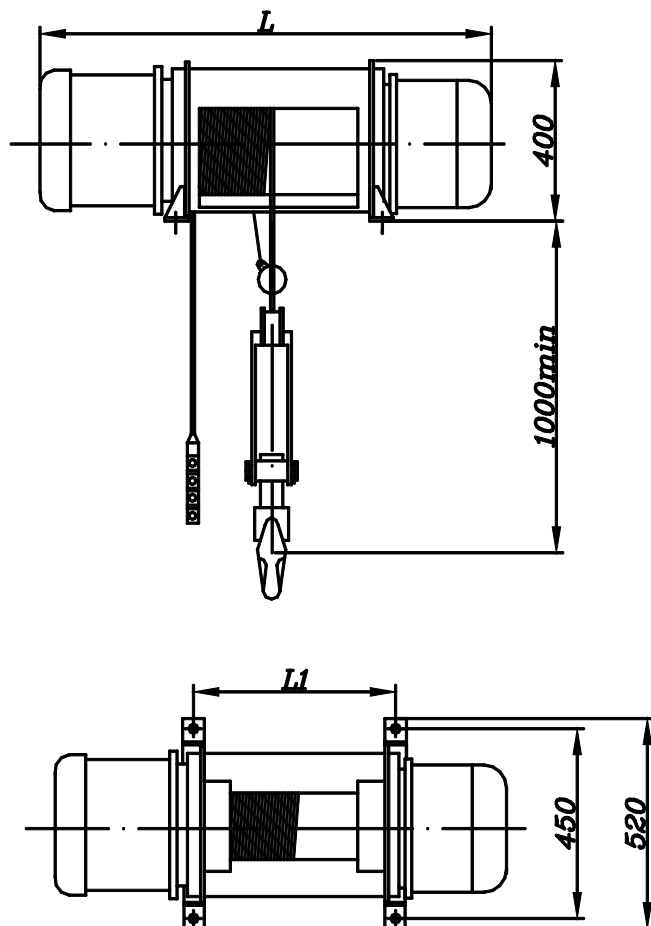
Таль электрическая канатная стационарная общего назначения грузоподъемностью 5,0т

Назначение: Таль предназначена для подъема опускания груза.

Таль не предназначена для работы во взрывоопасной и пожароопасной средах.

Температура окружающего воздуха от +40⁰С до -20⁰С или от+40⁰С до -40⁰С.

Технические особенности: Таль оборудуется дисковым тормозом на механизме подъема.



Технические характеристики

Грузоподъемность	т	5
Диапазон подъема крюка тали	м	6,3; 9; 12,5; 20; 24; 30; 32; 36
L	мм	1190...2380
L1	мм	480...1670
Скорость механизма подъема	м/с	0,133
Установленная мощность	кВт	7,5
Масса	т	0,406...0,704
Напряжение	В	380
Управление талью		с пола
Нагрузка на каток	кН	14
Режим работы по ИСО 4301/1		A3
Климатическое исполнение по ГОСТ15150-69		У2; У3; У3.1